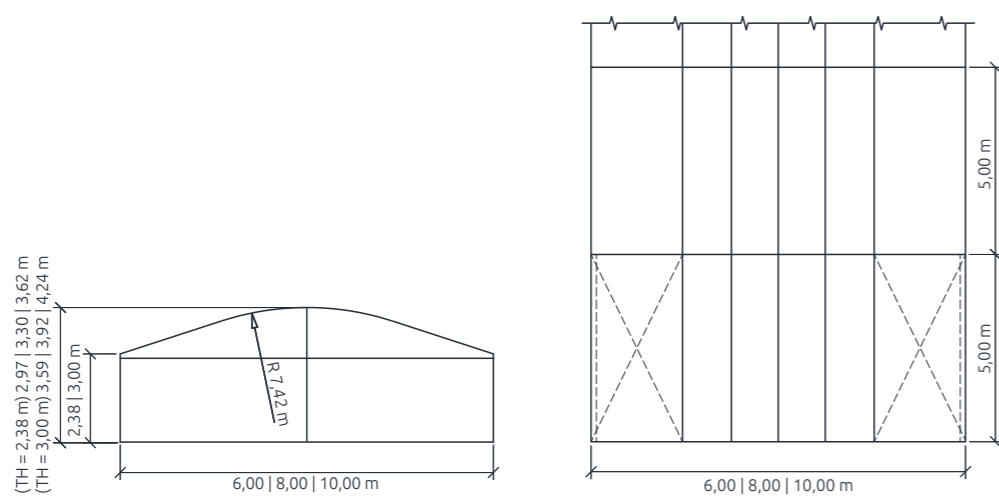


BOH 06/2,38-B4-RHÖN
 BOH 08/2,38-B4-RHÖN
 BOH 10/2,38-B4-RHÖN
 BOH 06/3,00-B4-RHÖN
 BOH 08/3,00-B4-RHÖN
 BOH 10/3,00-B4-RHÖN

BOGENHALLE 6 m | 8 m | 10 m

Roundroof Aluminum hall Rhön 6 m | 8 m | 10 m



FUSSBODENSYSTEME [Floor Systems]

Kassettenfußboden
 Holzfußboden mit Kantholzunterbau
 Holzfußboden mit Stahlunterbau
 Schwerlastboden

Cassette flooring
 Wooden flooring on squared timber
 Wooden flooring on steel
 Heavy load floor



TECHNISCHE DATEN [Technical Data]

Spannweite <i>Span</i>	6,00 8,00 10,00 m
Traufhöhe <i>Height of eaves</i>	2,38 3,00 m
Firsthöhe <i>Height of the roof ridge</i>	2,97 3,30 3,62 m (TH = 2,38 m) 3,59 3,92 4,24 m (TH = 3,00 m)
Längstes Bauteil <i>Longest component</i>	5,50 m
Binderabstand <i>Bay distance</i>	5,00 m
Giebeleinteilung <i>Gable composition</i>	1 Giebelstütze <i>1 Gable support</i>
Gewicht <i>Weight</i>	7 kg/m ²
Hauptprofil <i>Main profile</i>	128 x 70 x 2,5 mm 4-Nut-Profil <i>4-slot-profile</i>
Eckverbindung <i>Corner connection</i>	Klappbinder <i>Hinge connection</i>
min. Länge <i>min. length</i>	5,00 m
max. Länge <i>max. length</i>	unbegrenzt <i>unlimited</i>